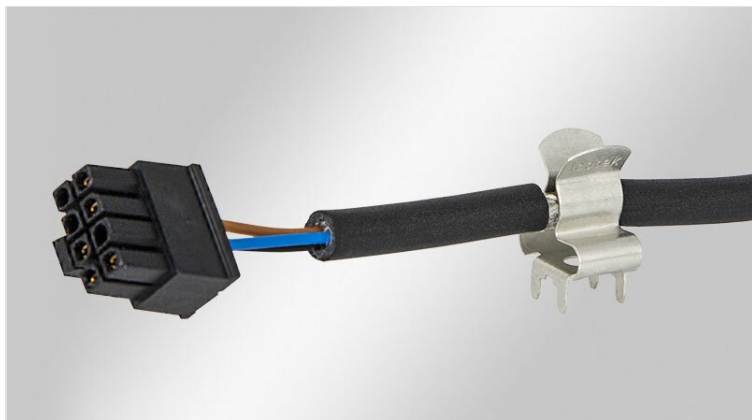


# Clips de pantalla EMC para placas de circuito impreso

con pie de soldadura



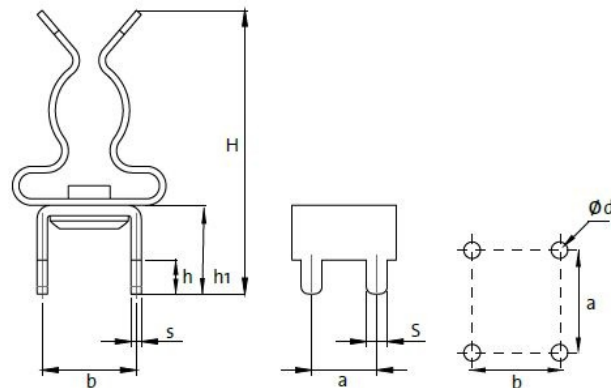
RoHS  
compliant



Made in  
Germany

Los clips de pantalla de cables PCB|SKL son fáciles de utilizar y eficaces en la puesta a tierra de pantallas de cable individuales.

Los PCB|SKL consisten en clips SKL, fijados en un pie de soldadura, que permite el ensamblado en placas de circuito impreso. Hay varios diseños para elegir.



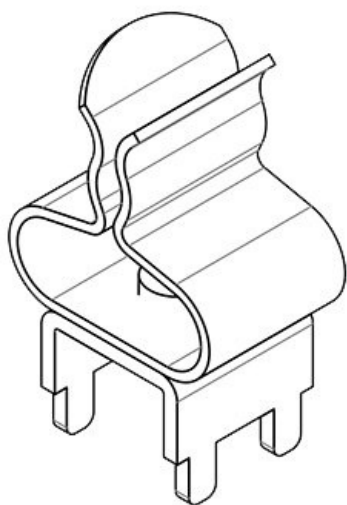
## Especificaciones

<b>Material</b>	Clip de pantalla: Acero muelle, con baño de zinc Pie de montaje: Latón estañado
<b>Opciones de montaje</b>	Soldadura

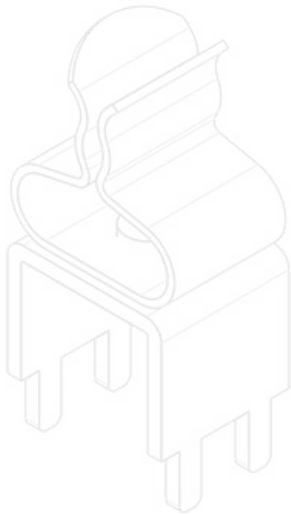
## Ventajas y beneficios

- El diseño del resorte no requiere ningún ajuste y mantiene contacto permanente con la pantalla del cable
- Gran zona de contacto

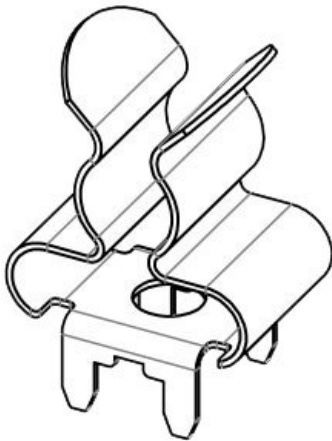
## Tipos y tamaños de productos



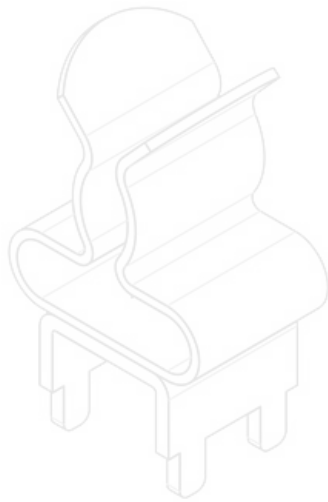
Ref.	<b>36650.1</b>	Diámetro	<b>1,5 mm</b>
EAN	<b>4251269303128</b>	mínimo de pantalla	
Unidad de embalaje	<b>10</b>	Diámetro máximo de pantalla	<b>3 mm</b>
Número de clips EMC	<b>1</b>	Largo	<b>8 mm</b>
Tipo de clip	<b>SKL</b>	Antitracción	<b>No</b>
Para número máximo de cables	<b>1</b>	Ancho	<b>11,8 mm</b>
Diámetro de pantalla	<b>1,5 - 3 mm</b>	Altura	<b>20 mm</b>
		Altura de montaje	<b>13,2 mm</b>
		Grosor s	<b>1 mm</b>
		Altura H del pie soldado	<b>6,8 mm</b>
		Pin S	<b>1,6 mm</b>
		Pin h	<b>2,6 mm</b>
		Cuadrícula a x b	<b>5 x 7.2 mm</b>
		Tamaño del agujero	<b>1.8</b>



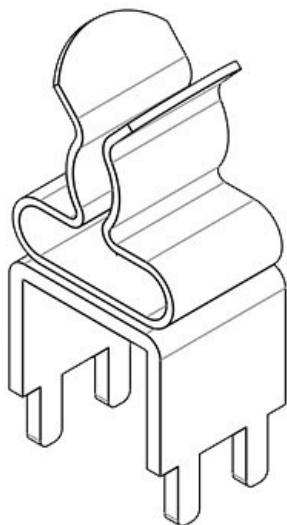
Ref.	<b>36656.1</b>	Diámetro	<b>1,5 mm</b>
EAN	<b>4251269303159</b>	mínimo de pantalla	
Unidad de embalaje	<b>10</b>	Diámetro máximo de pantalla	<b>3 mm</b>
Número de clips EMC	<b>1</b>	Largo	<b>9,2 mm</b>
Tipo de clip	<b>SKL</b>	Antitracción	<b>No</b>
Para número máximo de cables	<b>1</b>	Ancho	<b>11,8 mm</b>
Diámetro de pantalla	<b>1,5 - 3 mm</b>	Altura	<b>25 mm</b>
		Altura de montaje	<b>21 mm</b>
		Grosor s	<b>1 mm</b>
		Altura H del pie soldado	<b>12,5 mm</b>
		Pin S	<b>1,6 mm</b>
		Pin h	<b>4 mm</b>
		Cuadrícula a x b	<b>5 x 10.1 mm</b>
		Tamaño del agujero	<b>1.8</b>



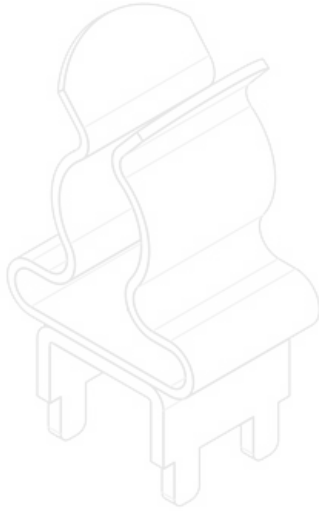
Ref.	<b>36653.1</b>	Diámetro	<b>3 mm</b>
EAN	<b>4251269319273</b>	mínimo de pantalla	
Unidad de embalaje	<b>25</b>	Diámetro máximo de pantalla	<b>6 mm</b>
Número de clips EMC	<b>1</b>	Largo	<b>8 mm</b>
Tipo de clip	<b>SKL</b>	Antitracción	<b>No</b>
Para número máximo de cables	<b>1</b>	Ancho	<b>11,8 mm</b>
Diámetro de pantalla	<b>3 - 6 mm</b>	Altura	<b>17,5 mm</b>
		Altura de montaje	<b>14,9 mm</b>
		Altura H del pie soldado	<b>4,4 mm</b>
		Pin S	<b>1,6 mm</b>
		Pin h	<b>2,6 mm</b>
		Cuadrícula a x b	<b>5 x 7.2 mm</b>
		Tamaño del agujero	<b>1.8</b>



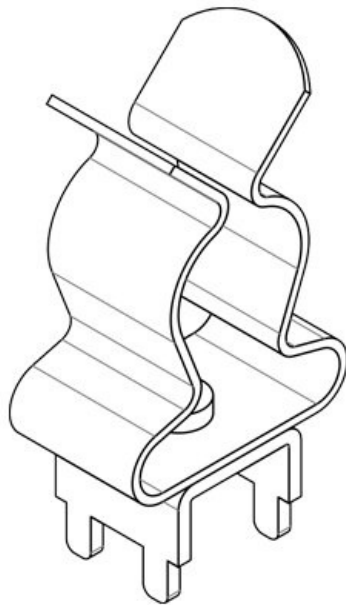
Ref.	<b>36650.2</b>	Diámetro	<b>3 mm</b>
EAN	<b>4251269303</b>	mínimo de	
	<b>135</b>	pantalla	
Unidad de	<b>10</b>	Diámetro	<b>6 mm</b>
embalaje		máximo de	
Número de	<b>1</b>	pantalla	
clips EMC		Largo	<b>8 mm</b>
Tipo de clip	<b>SKL</b>	Antitracción	<b>No</b>
Para número	<b>1</b>	Ancho	<b>11,8 mm</b>
máximo de		Altura	<b>20 mm</b>
cables		Altura de	<b>13,2 mm</b>
Diámetro de	<b>3 - 6 mm</b>	montaje	
pantalla		Grosor s	<b>1 mm</b>
		Altura H del	<b>6,8 mm</b>
		pie soldado	
		Pin S	<b>1,6 mm</b>
		Pin h	<b>2,6 mm</b>
		Cuadrícula a ×	<b>5 x 7.2 mm</b>
		b	
		Tamaño del	<b>1.8</b>
		agujero	



Ref.	<b>36656.2</b>	Diámetro	<b>3 mm</b>
EAN	<b>4251269303</b>	mínimo de	
	<b>166</b>	pantalla	
Unidad de	<b>10</b>	Diámetro	<b>6 mm</b>
embalaje		máximo de	
Número de	<b>1</b>	pantalla	
clips EMC		Largo	<b>9,2 mm</b>
Tipo de clip	<b>SKL</b>	Antitracción	<b>No</b>
Para número	<b>1</b>	Ancho	<b>11,8 mm</b>
máximo de		Altura	<b>25 mm</b>
cables		Altura de	<b>21 mm</b>
Diámetro de	<b>3 - 6 mm</b>	montaje	
pantalla		Grosor s	<b>1 mm</b>
		Altura H del	<b>12,5 mm</b>
		pie soldado	
		Pin S	<b>1,6 mm</b>
		Pin h	<b>4 mm</b>
		Cuadrícula a ×	<b>5 x 10.1 mm</b>
		b	
		Tamaño del	<b>1.8</b>
		agujero	



Ref.	<b>36650.3</b>	Diámetro	<b>6 mm</b>
EAN	<b>4251269303</b>	mínimo de pantalla	
	<b>142</b>	Diámetro máximo de pantalla	<b>8 mm</b>
Unidad de embalaje	<b>10</b>	Largo	<b>8 mm</b>
Número de clips EMC	<b>1</b>	Antitracción	<b>No</b>
Tipo de clip	<b>SKL</b>	Ancho	<b>11,8 mm</b>
Para número máximo de cables	<b>1</b>	Altura	<b>22 mm</b>
Diámetro de pantalla	<b>6 - 8 mm</b>	Altura de montaje	<b>15,2 mm</b>
		Altura H del pie soldado	<b>6,8 mm</b>
		Pin S	<b>1,6 mm</b>
		Pin h	<b>2,6 mm</b>
		Cuadrícula a x b	<b>5 x 7.2 mm</b>
		Tamaño del agujero	<b>1.8</b>



Ref.	<b>36650.4</b>	Diámetro	<b>8 mm</b>
EAN	<b>4251269334</b>	mínimo de pantalla	
	<b>283</b>	Diámetro máximo de pantalla	<b>11 mm</b>
Unidad de embalaje	<b>10</b>	Largo	<b>8 mm</b>
Número de clips EMC	<b>1</b>	Antitracción	<b>No</b>
Tipo de clip	<b>SKL</b>	Ancho	<b>11,8 mm</b>
Para número máximo de cables	<b>1</b>	Altura	<b>27 mm</b>
Diámetro de pantalla	<b>8 - 11 mm</b>	Altura de montaje	<b>20,2 mm</b>
		Altura H del pie soldado	<b>6,8 mm</b>
		Pin S	<b>1,6 mm</b>
		Pin h	<b>2,6 mm</b>
		Cuadrícula a x b	<b>5 x 7.2 mm</b>
		Tamaño del agujero	<b>1.8</b>

Ref.	<b>37306</b>	Diámetro	<b>3 mm</b>
EAN	<b>4251269333</b>	mínimo de pantalla	
	<b>279</b>	Diámetro máximo de pantalla	<b>12 mm</b>
Unidad de embalaje	<b>10</b>	Largo	<b>8 mm</b>
Número de clips EMC	<b>1</b>	Antitracción	<b>No</b>
Tipo de clip	<b>MSKL</b>	Ancho	<b>11,8 mm</b>
Para número máximo de cables	<b>1</b>	Altura	<b>27 mm</b>
Diámetro de pantalla	<b>3 - 12 mm</b>	Altura de montaje	<b>20,2 mm</b>
		Altura H del pie soldado	<b>6,8 mm</b>
		Pin S	<b>1,6 mm</b>
		Pin h	<b>2,6 mm</b>
		Cuadrícula a x b	<b>5 x 7.2 mm</b>
		Tamaño del agujero	<b>1.8</b>



Ref.	<b>36656.3</b>	Diámetro	<b>6 mm</b>
EAN	<b>4251269303</b>	mínimo de pantalla	
	<b>173</b>	Diámetro máximo de pantalla	<b>8 mm</b>
Unidad de embalaje	<b>10</b>	Largo	<b>9,2 mm</b>
Número de clips EMC	<b>1</b>	Antitracción	<b>No</b>
Tipo de clip	<b>SKL</b>	Ancho	<b>11,8 mm</b>
Para número máximo de cables	<b>1</b>	Altura	<b>27 mm</b>
Diámetro de pantalla	<b>6 - 8 mm</b>	Altura de montaje	<b>23 mm</b>
		Grosor s	<b>1 mm</b>
		Altura H del pie soldado	<b>12,5 mm</b>
		Pin S	<b>1,6 mm</b>
		Pin h	<b>4 mm</b>
		Cuadrícula a x b	<b>5 x 10.1 mm</b>
		Tamaño del agujero	<b>1.8</b>

